

<<< www.shcbc.cn

ZW8-12(G) 系列户外交流高压真空断路器

功能特点

ZW8-12 系列真空断路器为额定电压12kV，三相交流50Hz的户外高压开关设备，主要用来开断关合农网、城网和小型电力系统的负荷电流、过载电流、短路电流。该产品总体结构为三相共箱式，三相真空灭弧式置于金属箱内，利用SMC绝缘材料相间绝缘及对地绝缘，性能可靠，绝缘强度高。

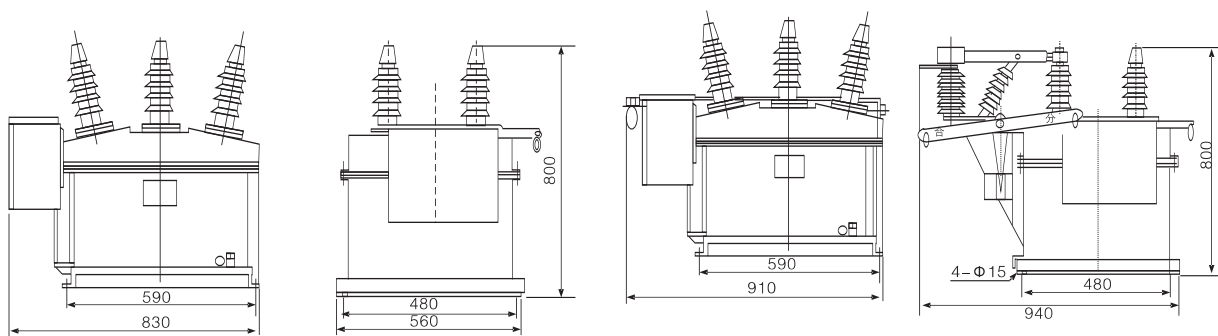
ZW8-12G 是由ZW8-12断路器与隔离开关组合而成的，称为组合断路器，可作为分段开关使用。

本系列产品的操作机构CT23型弹簧储能操动机构，分为电动和手动两种。

主要技术参数

序号	项目	单位	数据		
			I	II	III
1	额定电压	kV	12		
2	额定电流	A	630(1250)		
3	额定短路开断电流	kA	6.3	12.5	20
4	额定短路关合电流(峰值)	kA	16	31.5	50
5	额定峰值耐受电流	kA	16	31.5	50
6	额定短路耐受电流	kA	6.3	12.5	20
7	额定绝缘水平	工作耐压(干试)	42		
		雷电冲击耐压(峰值)	75		
8	额定操作顺序		分-0.3s-合分-180s-合分		
9	机械寿命	次	10000		
10	额定短路开断电流开断次数	次	30		
11	操动机构额定合闸电压	V	AC/DC110,220		
12	操动机构额定分闸电压	V	AC/DC110,220		
13	触头开距	mm	11±1		
14	超行程(触头弹簧压缩长度)	mm	3±1		
15	三相分、合闸不同期性	ms	≤2		
16	触头合闸弹跳时间	ms	≤2		
17	平均分闸速度	m/s	1.2±0.3		
18	平均合闸速度	m/s	0.6±0.2		
19	分闸时间	s	≤0.06		
20	合闸时间	s	≤0.1		
21	各相主回路电阻	μΩ	≤200		
22	动静触头允许磨损累积厚度	mm	3		

外形及安装尺寸



ZWB-12外形尺寸图

ZWB-12G外形尺寸图